

## СТОЙКИ СВЕРЛИЛЬНЫХ МАШИН

DIAM ML-102/2HS

DIAM ML-250N

DIAM ML-250A

DIAM ML-350N

DIAM ML350A



Технический паспорт  
и инструкция по эксплуатации



## СОДЕРЖАНИЕ:

1. Общие указания.....	1
2. Технические характеристики.....	2
3. Требования по технике безопасности.....	2
4. Краткое описание.....	3
5. Подготовка к работе, сверление.....	3
6. Обслуживание.....	5
7. Правила хранения и транспортировки.....	5
8. Гарантийные обязательства.....	6
Спецификации.....	8

**ВНИМАНИЕ!**  
**ПЕРЕД ИСПОЛЬЗОВАНИЕМ ВНИМАТЕЛЬНО**  
**ПРОЧТИТЕ ИНСТРУКЦИЮ**  
**по эксплуатации**

## 1. ОБЩИЕ УКАЗАНИЯ

Стойка для сверлильной машины предназначена для установки двигателя сверлильной машины, и дальнейшем использовании для сверления отверстий в бетоне, искусственном и натуральном камне, кирпиче, строительных блоках с использованием алмазных коронок.

На стойки возможно устанавливаются только двигатели специально предназначенные для сверлильных машин для сверления бетона. Двигатель должен подходить по крепежным элементам к креплению стойки, не допускается внесения конструктивных изменений в конструкцию стойки.

***Перед эксплуатацией оборудования внимательно ознакомьтесь с настоящим руководством. При нарушении потребителем правил изложенных в настоящем руководстве, а также пунктов указанных в гарантийном талоне, оборудование гарантийному ремонту не подлежит. Возможен только платный ремонт.***

## 2. ТЕХНИЧЕСКИЕ ХАРАКТЕРИСТИКИ

Модель	ML-102/2HS	ML-250N	ML-250A	ML-350N	ML350A
Высота стойки, мм	1000				950
Сечение стойки, мм	39 x 39	49 x 49	49 x 49	59 x 59	профилированная 80 x 80
Размер основания, мм	196 x 152	206 x 172	298 x 239	298 x 239	298 x 239
Рабочий ход каретки, мм	600				
Угол наклона, °	нет	нет	0-45	нет	0-45
Диаметр сверления, мм	10-130	10-250	10-250	20-350	20-350
Крепление двигателя	зажимное кольцо (60 мм)	4 болта, через шпонку ( в комплект не входят)		4 болта, через шпонку ( в комплект не входит), с переходной пластиной	
Размер упаковки, мм	1050 x 240 x 180				920 x 300 x 450
Вес, кг	12	12	13	14	19
Комплектация	стойка в сборе, инструкция , упаковка				
Артикул	6200074	6200077	6200078	6200079	6200098

## 3. ТРЕБОВАНИЯ ПО ТЕХНИКЕ БЕЗОПАСНОСТИ

3.1 К работе на оборудовании допускаются лица не моложе 18 лет, прошедшие инструктаж по охране труда и ознакомленные с настоящим руководством по эксплуатации.

3.2 Запрещается работа сверлильной машины без использования специальных средств индивидуальной защиты.

- 3.3 Запрещается производить замену алмазной коронки при работе силовой установки.
- 3.4 Используйте режущий инструмент, рекомендованный производителем.
- 3.5 Содержите место работы в чистоте и порядке. Не допускайте к месту работы посторонних.
- 3.6 Предотвращайте попадание воды на двигатель. Попадание воды на двигатель и изоляцию может стать причиной возгорания или поражения током.
- 3.7 При сверлении сквозного отверстия в полу, керн может выпасть из корпуса сверла и упасть вниз. Примите меры предосторожности!
- 3.8 По окончании работы отключите оборудование от электросети.
- 3.9 Оберегайте шнур электропитания от механических повреждений.
- 3.10 Перед началом работы убедитесь в отсутствии электропроводки в бетонных конструкциях.

**ВНИМАНИЕ: Заземление обязательно!**

## 4. КРАТКОЕ ОПИСАНИЕ

Стойка состоит из основания направляющей с зубчатой рейкой, рабочей каретки на которую крепится двигатель рычага перемещения каретки, с помощью которого происходит поднятие и опускание каретки с закрепленным двигателем и установленной на нем алмазной коронкой. Основание крепится к поверхности, в которой сверлится отверстие с помощью анкера и анкерного болта(в комплект не входят). В зависимости от модели стойка может быть снабжена транспортировочными колёсами. Так же в зависимости от модели стойка может наклоняться в основании под углом до 45 градусов.

## 5. ПОДГОТОВКА К РАБОТЕ, СВЕРЛЕНИЕ

1. Просверлите отверстие под анкер.
2. Удалите шлам из отверстия.
3. Установите анкер в отверстие.

4. Закрепите болт в анкерном отверстии.
5. Закрепите с помощью анкерного болта основание сверлильной машины с рабочей поверхностью.
6. Произведите регулировку с помощью болтов, расположенных в углах основания.

***При сверлении не применяйте чрезмерное усилие. Чрезмерное усилие при подаче сверла может привести к поломке.***

Осторожно начните процесс сверления, прикладывая минимум усилия для опускания коронки во избежание блуждающих движений. Мягко надавливая на рычаг передвижения сверлильной каретки добейтесь того, чтобы коронка полностью вошла в обрабатываемую поверхность. Примерно на глубине 10см, необходимо аккуратно вытащить коронку из отверстия, проверить резьбовые соединения, при необходимости затянуть, после чего продолжить работу, время от времени подавая коронку сверления назад для работы двигателя на холостом ходу.

Во время сверления двигатель должен работать на постоянных оборотах. При легкой вибрации, по медленному продвижению и по поступлению воды со стальной стружкой можно распознать, что коронка вошла в арматуру. Просверливайте арматуру осторожно. Будьте внимательны, рассверленные железные части могут застрять между трубой коронки и буровым керном, что может привести к блокировке коронки и облому сегментов.

Используйте смазку для резьбовых соединений сверла и удлинителя для облегчения откручивания после работы.

Для изменения количества оборотов убедитесь в полной остановке машины, затем переведите рычаг переключения скоростей в нужное вам положение.

***Никогда не работайте машиной в перевернутом положении. Вы подвержены серьезному риску, т.к. вода может попасть в двигатель.***

## 6. ОБЛСУЖИВАНИЕ

### 6.1 Ежедневно:

- очистить электрооборудование;
- проверить надежность питающего кабеля;
- проверить надежность винтовых соединений;
- проверить надежность крепления режущего инструмента;
- проверка угольных щеток; минимально допустимая высота - 6мм (являются расходным материалом, ориентировочный срок службы 100 часов). Если износ превышает 6мм, их необходимо заменить.

### 6.2 Ежемесячно:

- производить влажную чистку;
- производить комплексную проверку питающего кабеля;
- обеспечивать надежную затяжку резьбовых соединений;
- проверять крепление узлов и механизмов;
- проверять точность настройки параметров;
- проверка угольных щеток (являются расходным материалом).

### 6.3 Каждые три месяца:

- производить полную чистку оборудования;
- обеспечивать надежное крепление узлов и механизмов;
- при интенсивной эксплуатации производить смазку подшипниковых узлов, контроль работы и чистка пускателя, электрических соединений и разъемов;
- контроль износа движущихся частей.

## 7. ПРАВИЛА ХРАНЕНИЯ И ТРАНСПОРТИРОВКИ

7.1 Транспортировка оборудования должна производиться в оригинальной упаковке производителя, надежно закрепленной в транспортном средстве.

7.2 Несоблюдение требований правил транспортировки указанных в п. 8.1 может привести к механическим повреждениям и выходу оборудования из строя.

7.3 Оборудование следует хранить в упаковке или закрытом от попадания пыли виде в защищенном от дождя и снега помещении при

температуре от -40о до +40о С не более года. Относительная влажность воздуха не более 80% при температуре +20о С.

7.4 Не допускается наличие в воздухе паров кислот, щелочей и других агрессивных жидкостей.

## **8. ГАРАНТИЙНЫЕ ОБЯЗАТЕЛЬСТВА**

8.1 Продавец гарантирует исправную работу оборудования в течение двенадцати месяцев эксплуатации, если условия эксплуатации соответствовали руководству, сверлильная машина не имеет механических повреждений и следов несанкционированного вмешательства.

8.2 Продавец обязуется в течение гарантийного срока устранять все неисправности, возникшие не по вине потребителя.

8.3 При покупке оборудования убедитесь в наличии штампа продавца, отметки даты выпуска и/или даты продажи, а так же отсутствия внешних повреждений.

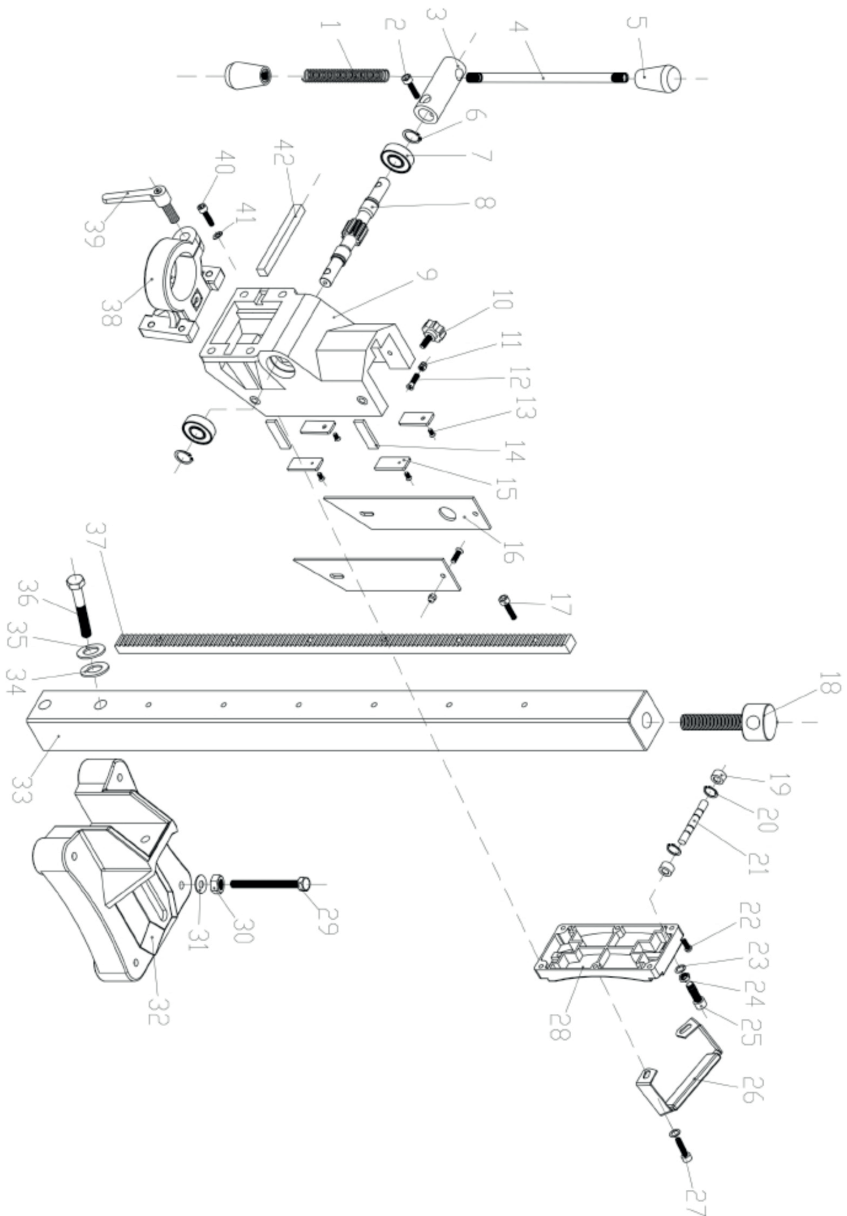
8.4 Гарантийный срок в двенадцать месяцев исчисляется от даты изготовления в случае отсутствия штампа продавца с указанием даты продажи.

8.5 Владелец лишается права проведения бесплатного ремонта и дальнейшего гарантийного обслуживания сверлильной машины при наличии дефектов, возникших в результате нарушения правил эксплуатации, самостоятельного ремонта изделия и несвоевременного проведения регламентных работ по техническому обслуживанию. Гарантия не включает оплату Изготовителем или его уполномоченными сервисными центрами транспортных расходов на доставку оборудования в сервисный центр.

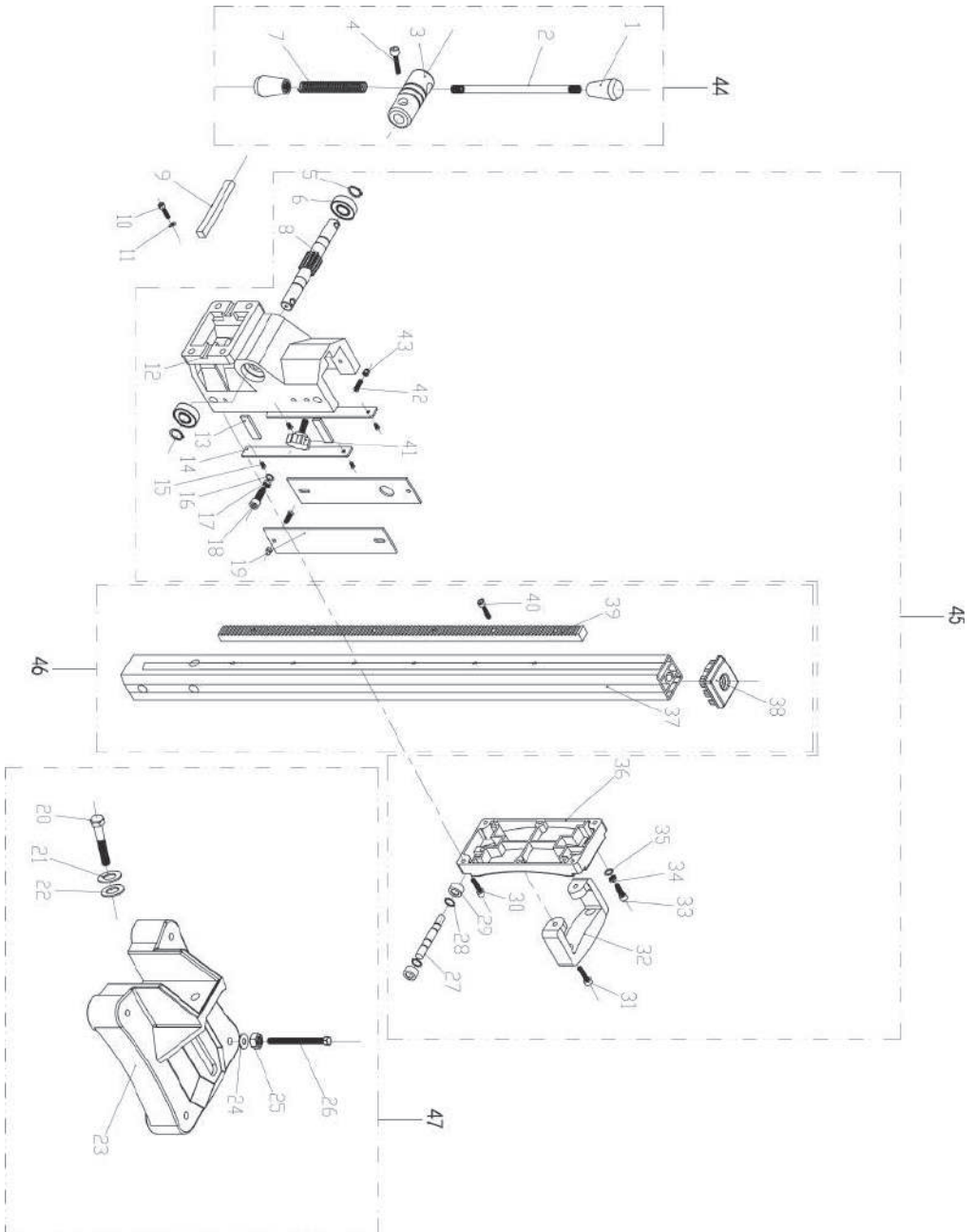
8.6 Проведение гарантийного ремонта осуществляется уполномоченным сервисным центром Изготовителя только при предъявлении изделия в полной обязательной комплектации, в чистом состоянии, с гарантийным талоном, с оформленной в нем отметкой о продаже, и актом рекламации.



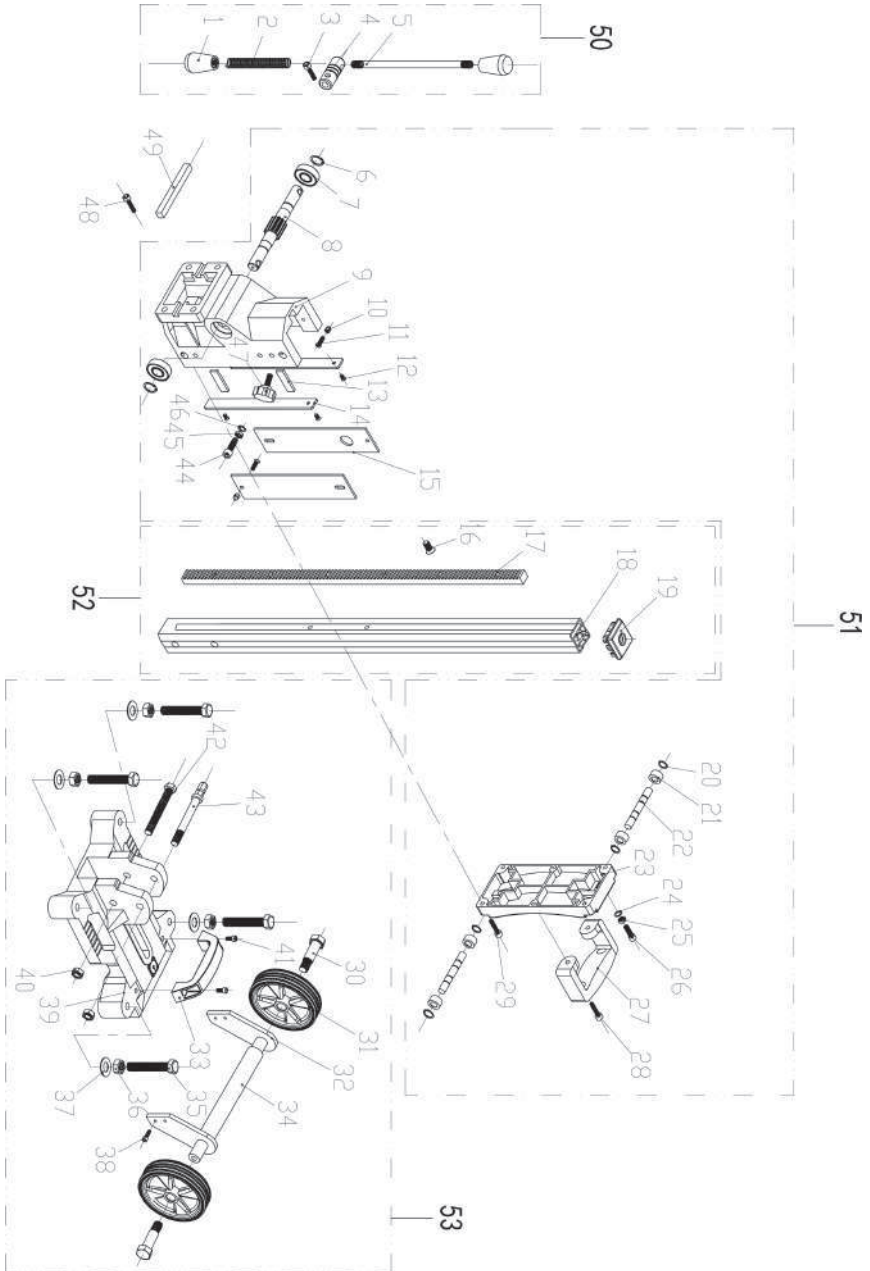
## СПЕЦИФИКАЦИЯ DIAM ML-102/2HS



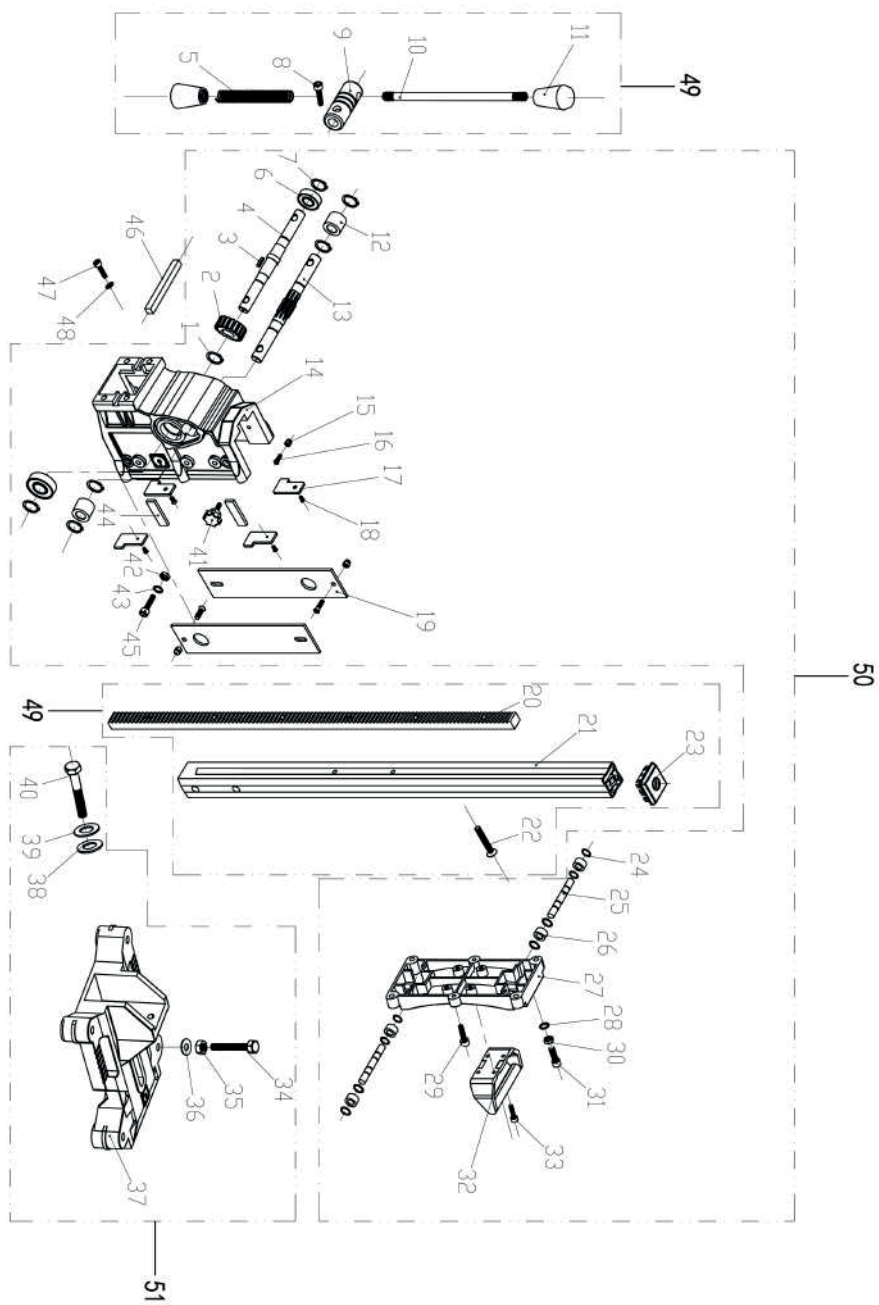
## СПЕЦИФИКАЦИЯ DIAM ML-250N



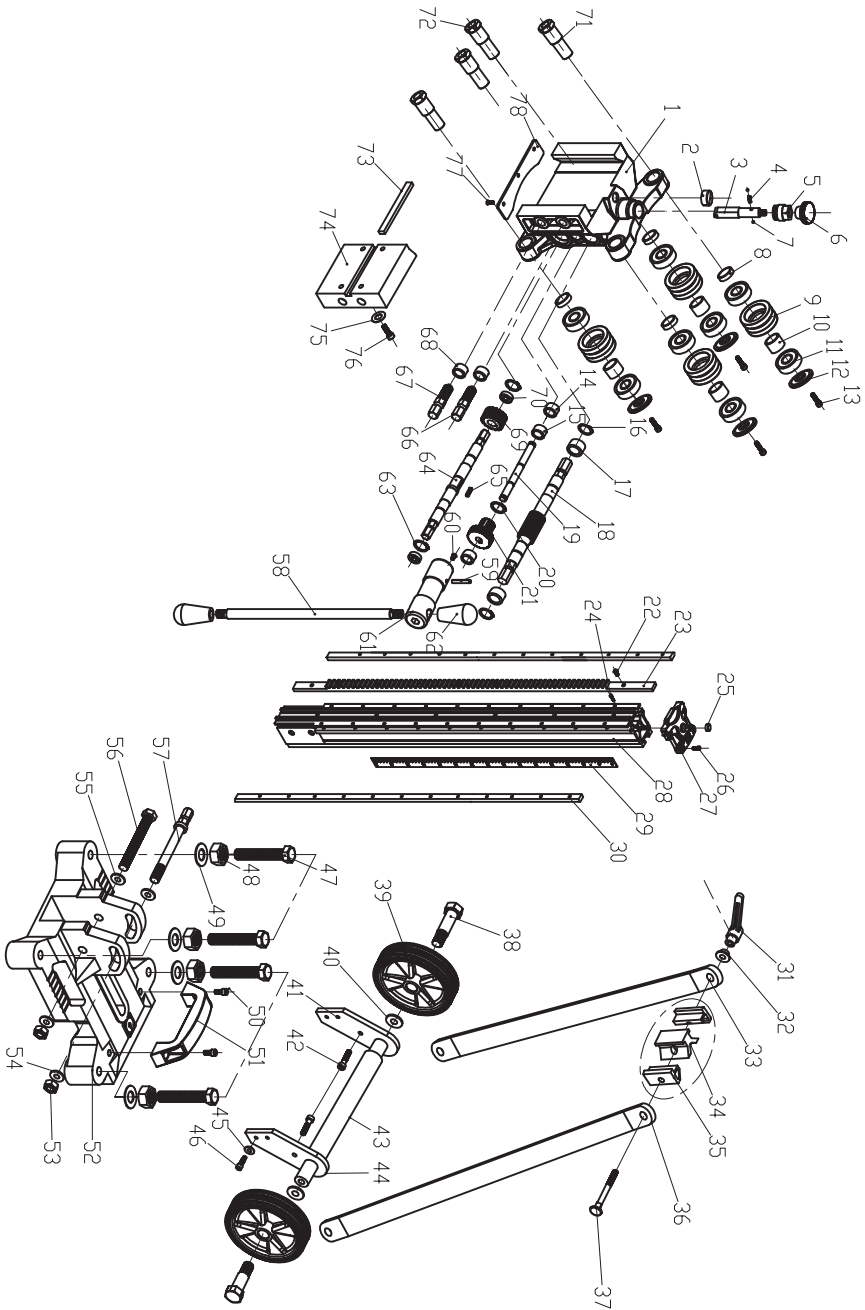
## СПЕЦИФИКАЦИЯ DIAM ML-250A



## СПЕЦИФИКАЦИЯ DIAM ML-350N



# СПЕЦИФИКАЦИЯ DIAM ML350A



## Положение по оценке гарантийности / негарантийности

Наименование	Причины	Гарантия Да / Нет
Отсутствие фирменного гарантийного талона производителя	Нет документов, подтверждающих покупку товара	Нет
Неправильное или неполное заполнение гарантийного талона	Не подтверждается формальное право потребителя на гарантийное обслуживание	Нет
Истек срок гарантийного обслуживания		Нет
Отсутствие каких-либо элементов в конструкции предусмотренных комплектацией и условиями поставки	Производственный дефект	Да
Претензии предъявляемые к рабочему инструменту		Нет
Повреждения вследствие воздействия воды или огня	Неправильное хранение	Нет
Повреждения, вызванные механическим способом (трещины, сколы и тп)	Неверное использование или хранение	Нет
Утерянные аксессуары и комплектация	Неправильное хранение	Нет



DIAM

## ГАРАНТИЙНЫЙ ТАЛОН

Модель: \_\_\_\_\_

Дата продажи  
через торговую сеть: \_\_\_\_\_

Подпись продавца: \_\_\_\_\_  
М.П.

***Товар получен в исправном состоянии, без видимых повреждений, в полной комплектности, проверен в моем присутствии, претензий по качеству товара не имею, с условиями гарантийного обслуживания ознакомлен и согласен.***

Ф.И.О. \_\_\_\_\_

Подпись: \_\_\_\_\_



MASTER  
LINE

Продажа и сервис в России:



***ПРОФСТРОЙСНАБ***

профессиональный строительный  
инструмент и оборудование

000 «ПрофСтройСнаб»  
123290, г. Москва, 2-я Магистральная ул., д. 14Г, оф. 022  
+7 (495) 777-17-71, [www.tool-tech.ru](http://www.tool-tech.ru), [info@tool-tech.ru](mailto:info@tool-tech.ru)